

野町サッカースポーツ少年団  
35周年記念大会



日時：令和6年5月11日（土）・12日（日）

会場：内灘サッカー競技場（人工芝）

主催：野町サッカースポーツ少年団

後援：北國新聞社

## 【参加チーム(順不同)】

- ・ 菊川FC Jr
- ・ デランテロFA
- ・ 内灘FCジュニア
- ・ 根上サッカークラブ
- ・ 川北FC Jr
- ・ FC七尾ウエスト
- ・ 仲良しフットボールクラブ
- ・ 符津スポーツ少年団サッカー一部
- ・ 大徳サッカースポーツ少年団
- ・ FCビバーチェ Jr
- ・ エスペリオFC
- ・ 河北台SC
- ・ 金沢城北FC
- ・ セブン能登ジュニア
- ・ FC笠間
- ・ 野町サッカースポーツ少年団

## 野町サッカースポーツ少年団35周年記念大会実施要領

1. 大会名 野町サッカースポーツ少年団35周年記念大会
2. 主催 野町サッカースポーツ少年団
3. 後援 北國新聞社
4. 会場 内灘サッカー競技場（人工芝）
5. 日程 令和6年5月11日（土）～12日（日）
6. 参加資格 スポーツ安全保険に加入済みであること。
7. 参加費 1チーム 10,000円  
※大会初日に本部受付時にお願い致します。
8. 参加チーム【U12】16チーム
9. 開会式・閉会式  
開会式は行いませんので、各チーム試合時間に合わせてご来場ください。  
閉会式は最終試合終了後に本部前で行います。
  - ・上位（野町杯）の優勝・準優勝・3位・敢闘賞（5位）
  - ・下位（弥生杯）の優勝・準優勝・3位は閉会式への参加をお願いします。
  - ・それ以外のチームは自チーム最終試合が終了後、優秀選手賞をお渡ししますので本部までお越し下さい。
10. 競技規則 8人制日本サッカー協会競技規則に準ずる。
  - 【ボール】 4号ボール（大会本部で準備します）
  - 【時間】 予選・決勝とも30分（15-5-15）  
※2日目トーナメントPK戦は1人目サドンデス。
  - 【選手数】 制限なし（交代自由とする）
  - 【審判】 1人制（補助審有り）※主催者にて振り分けします  
※審判は資格保有者にてお願い致します  
※審判服の着用をお願い致します。  
※主審の方は、事前に本部へ審判カードを受け取り、試合後に本部へ提出をお願い致します。  
※補助審の方は、ピッチ横の椅子に着席し、主審のサポートをお願い致します。
  - 【その他】 ユニフォームは異色の2着を用意すること（ビブス可）  
※ユニフォーム・メンバーチェックは行いませんので事前に対戦チームにて確認をお願いします。  
出場選手は「すねあて」を着用すること  
ベンチ挨拶は無しとし、時間前でも両チーム選手・審判が揃い次第、試合を開始して下さい。  
タイトなスケジュールとなっておりますので、スムーズな試合進行にご協力をお願いします。

## 1 1. 競技方法

1 日目：16 チームを4 ブロックに分けリーグ戦にて順位を決める

2 日目：各ブロックの1 位・2 位チームにて上位トーナメントを行う。

3 位・4 位チームにて下位トーナメントを行う。

## 1 2. 順位決定

### 【予選リーグ】

勝ち=3 点 引分=1 点 負け=0 点

勝ち点により順位を決定する。

予選リーグ戦での勝ち点と同点の場合以下の順にて決定する。

① 得失点差 ②総得点数 ③当該チームの対戦成績 ④主将じゃんけん

### 【決勝トーナメント】

勝敗が決しない場合は1 人目サドンデスによるPK 戦を行う。

(但し、決勝戦のみ10 分間の延長戦を行う。それでも決しない場合は1 人目サドンデスによるPK 戦を行う。)

## 1 3. 表彰

上位トーナメント【野町杯】

優勝：賞状とトロフィーとメダル

準優勝・3 位・敢闘賞（4 位）：賞状とトロフィー

下位トーナメント【弥生杯】

優勝・準優勝・3 位：賞状とトロフィー

### 【その他】

最優秀選手1 名（本部選出）、優秀選手（各チーム1 名）を選出。

【野町杯】の優勝・準優勝・3 位・敢闘賞（5 位）及び【弥生杯】の優勝・準優勝・3 位は閉会式への参加をお願いします。

それ以外のチームは自チーム最終試合が終了後、優秀選手賞をお渡ししますので本部までお越し下さい。

## 1 4. 日程 別紙スケジュール参照

## 1 5. その他 ・審判には一切抗議できません。

会場内は禁煙となります。

選手の交代はベンチ前より行って下さい。

試合中に生じた傷害については責任を負いません。

※別紙に当番医を掲載しておきます

ゴミは各チームにて責任をもって処理してください。

雨天決行ですが、当日の天候により中断・中止することがあります。

落雷時は速やかに中断し、その後につきましては大会本部にて決定します。

また、開催中止の際には前日までにご連絡致します。

アップはサブコートにてお願いします。

テントは屋内施設周辺に設置お願い致します。



野町サッカースポーツ少年団35周年記念大会

【1日目：5.11（土） 予選リーグ 試合時間：15分-5分-15分】

時間	対戦表（Aコート）			審判 (主・補)	対戦表（Bコート）			審判 (主・補)		
8:30	①	内灘	-	ビバーチエ	本部	①	エスペリオ	-	笠間	本部
9:10	②	川北	-	野町	内灘	②	河北台	-	城北	エスペリオ
9:50	③	内灘	-	エスペリオ	川北	③	ビバーチエ	-	笠間	河北台
10:30	④	川北	-	河北台	ビバーチエ	④	野町	-	城北	笠間
11:10	⑤	内灘	-	笠間	野町	⑤	ビバーチエ	-	エスペリオ	城北
11:50	⑥	川北	-	城北	内灘	⑥	野町	-	河北台	エスペリオ
12:30	⑦	仲良し	-	デランテロ	菊川	⑦	七尾ウエスト	-	符津	根上
13:10	⑧	菊川	-	根上	仲良し	⑧	セブン能登	-	大徳	デランテロ
13:50	⑨	仲良し	-	七尾ウエスト	セブン能登	⑨	デランテロ	-	符津	大徳
14:30	⑩	菊川	-	セブン能登	七尾ウエスト	⑩	根上	-	大徳	符津
15:10	⑪	仲良し	-	符津	菊川	⑪	デランテロ	-	七尾ウエスト	根上
15:50	⑫	菊川	-	大徳	仲良し	⑫	根上	-	セブン能登	デランテロ

【2日目：5.12（日） トーナメント 試合時間：15分-5分-15分】

時間	対戦表（Aコート）			審判	対戦表（Bコート）			審判		
8:00	A1	A3位	-	D4位	本部	B1	B3位	-	C4位	本部
8:40	A2	C3位	-	B4位	A1勝	B2	D3位	-	A4位	B1勝
9:20	A3	A1位	-	D2位	A2勝	B3	B1位	-	C2位	B2勝
10:00	A4	C1位	-	B2位	A3勝	B4	D1位	-	A2位	B3勝
10:40	A5	A①負	-	B①負	A4勝	B5	A②負	-	B②負	B4勝
11:20	A6	A①勝	-	B①勝	A5負	B6	A②勝	-	B②勝	B5負
12:00	A7	A③負	-	B③負	A6負	B7	A④負	-	B④負	B6負
12:40	A8	A③勝	-	B③勝	A7負	B8	A④勝	-	B④勝	B7負
13:20	A9	A⑤勝	-	B⑤勝	A8負	B9	A⑤負	-	B⑤負	B8負
14:00	A10	A⑥勝	-	B⑥勝	A9負	B10	A⑥負	-	B⑥負	B9負
14:40	A11	A⑦勝	-	B⑦勝	A10負	B11	A⑦負	-	B⑦負	B10勝
15:20	A12	A⑧勝	-	B⑧勝	本部	B12	A⑧負	-	B⑧負	本部

野町サッカースポーツ少年団35周年記念大会

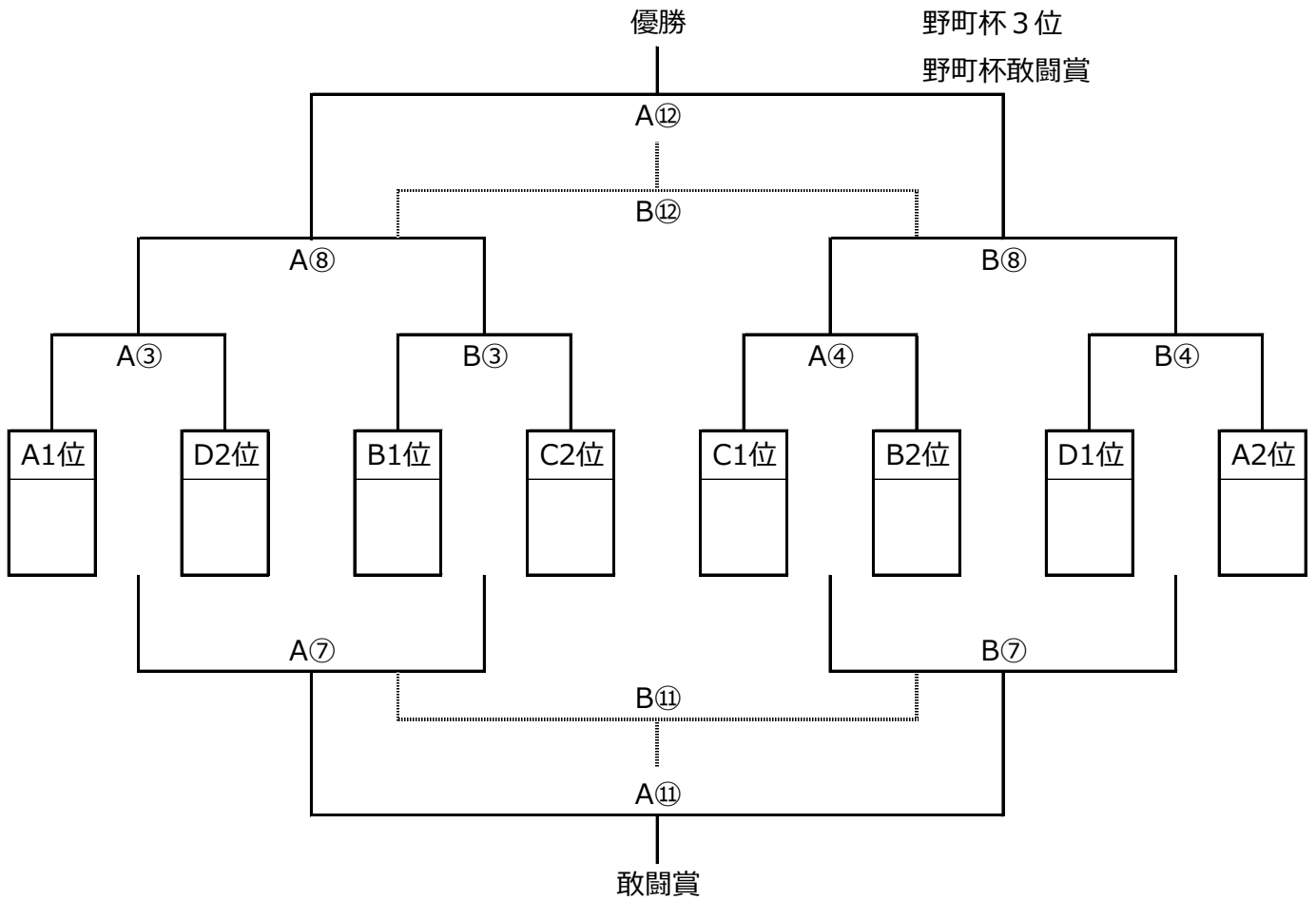
「野町杯（1位・2位）トーナメント」

野町杯優勝

野町杯準優勝

野町杯3位

野町杯敢闘賞

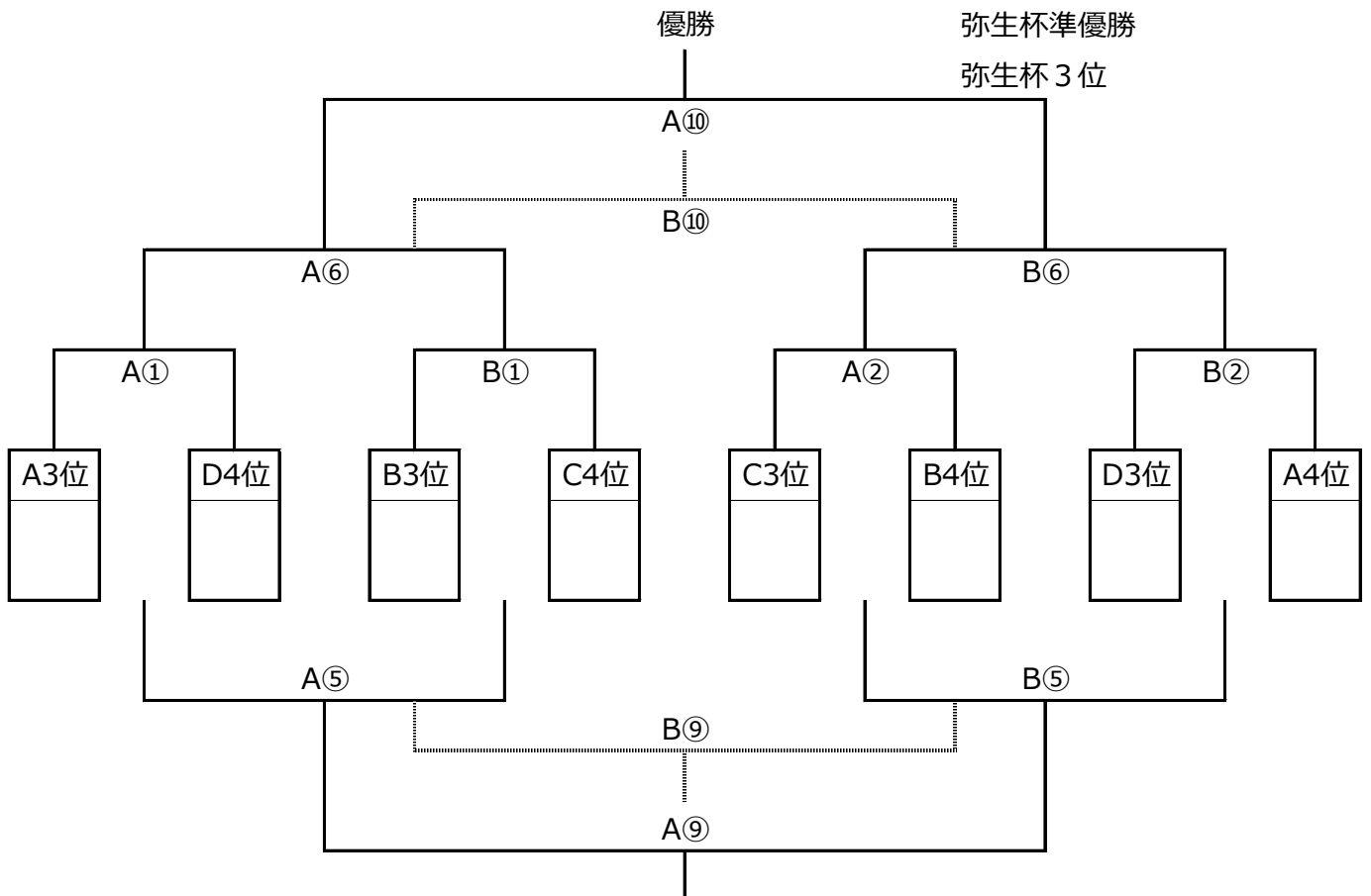


「弥生杯（3位・4位）トーナメント」

弥生杯優勝

弥生杯準優勝

弥生杯3位



# 【サッカー競技場・屋内多目的広場 をご利用のお客様へ】

## 駐車場は、P1・P2・P3をご利用下さい。



**P1・P3 駐車場を  
ご利用のお客様**

★「サンセットブリッジ北」  
交差点を、内灘I.C方向  
へ曲がり、1つ目を右折  
して、直進するとそれぞ  
れの駐車場がございます。

**P2 駐車場を  
ご利用のお客様**

★消防署手前を左折し直進  
するとバス専用および普  
通車駐車場がございます。

**テント設営について**

★テント設営・待機場所は、  
サッカー場と屋内多目的  
広場の間、屋内多目的広  
場のピロティをご利用  
下さい。

# トラス



◎休日当番医

5月12日（日）

令和6年5月12日	みずほ病院（内）	河北郡津幡町字潟端442番1	255-3008	<a href="#">地図</a>
	いしざき皮膚科クリニック	かほく市内日角4-71	283-5525	<a href="#">地図</a>



一般土木工事

有限会社 ナオケン

代表取締役 竹多直行

居酒屋



SAJI



LIFT

**Red WOOD**

TEL/FAX. 0761-21-7432